

# EJERCICIOS DE ESTIMULACIÓN COGNITIVA

## Ficha 1

1. Ejercicio de lenguaje 1: escriba todas las palabras que recuerde que contengan la sílaba PRE

.....  
.....  
.....  
.....

2. Ejercicio de cálculo y concentración: ordene los siguientes números de menor a mayor

509 – 27 – 9.325 – 879 – 15 – 1.348 – 3 – 32.369 – 2.357 – 11 – 639 – 12.346 – 5.147 – 250 – 961 – 2.917 – 8 – 7.413 – 532 – 751 – 9.547 – 19 – 732 – 4.916 – 952 – 82.136 – 208 – 9.625 – 741 – 2.032 – 781 – 963 – 630

.....  
.....  
.....

3. Ejercicio de atención

Ponga un 1 debajo de A, un 3 debajo de B, y un 2 debajo de C.  
Sume cada una de las filas, y después sume el resultado total.

A	B	D	A	C	A	B				
1	+		+		+		+		=	
B	C	C	A	D	A	B			+	
	+		+		+		+		=	
A	D	B	A	A	C	A			+	
	+		+		+		+		=	
C	C	B	A	D	B	B			+	
	+		+		+		+		=	

A = 1    B = 3    C = 2

4. Ejercicio de memoria: memorice durante un minuto las siguientes palabras. Después escriba las que recuerde en la siguiente página.

LEÓN – NUBE – PEPINO – AZAHAR – LECHUGA – CAMIÓN – OTOÑO – BOLSO – LÁPIZ – MÚSICA – GLOBO – NIÑA – CASA – LOTERÍA – FELICIDAD

-----  
-----  
-----

5. Ejercicio de deducción: complete Los nombres de las siguientes capitales españolas

\_\_DR\_D - H\_ES\_\_ - \_ARRA\_\_\_\_ - \_V\_L\_ - A\_\_C\_\_N\_\_E -  
\_UG\_ - \_AM\_R\_ - \_U\_NC\_ - V\_\_OR\_\_ - \_O\_D\_\_A

6. Ejercicio de percepción visual: ¿cuál es el trozo que le falta a la imagen?



7. Ejercicio de lenguaje: relacionar antónimos

RIZADO	IZQUIERDA
NORMAL	LISO
VIEJO	COMPRAR
DERECHA	CARO
BARATO	RARO
VENDER	NUEVO

OSCURO	FÁCIL
DERROTA	FEALDAD
DIFÍCIL	CLARO
ODIO	TRIUNFO
BELLEZA	GANAR
PERDER	AMOR

8. Ejercicio: sopa de dibujos. Encuentre los nombres de estos objetos.

The word search grid contains the following text:

T	P	E	C	B	R	I	J	A	F	T	A	L	E	
F	R	D	R	D	J	O	P	O	J	E	R	T	D	
G	I	A	E	T	R	E	T	F	Y	T	I	D	R	
V	S	C	Z	R	D	R	G	Z	S	N	K	H	N	
G	M	O	A	E	A	I	D	W	N	Q	N	V	P	
C	A	B	I	N	T	E	R	R	U	P	T	O	R	
H	T	Q	Z	V	Q	L	I	B	R	E	T	A	S	
A	I	M	E	G	T	O	G	O	N	G	H	G	R	
R	C	P	Z	F	E	B	H	N	D	S	G	Q	Z	
M	O	V	B	L	Q	O	U	F	Z	Q	S	J	M	
O	S	F	O	C	A	M	G	L	S	U	D	N	J	
N	Z	Q	S	R	U	B	I	A	D	I	N	R	E	
I	C	E	R	X	V	I	Q	C	F	Q	J	O	A	
C	S	A	F	J	S	L	E	O	J	A	D	R	L	
A	J	Ñ	Z	F	N	L	T	E	C	L	S	A	F	
E	S	P	A	N	T	A	P	A	J	A	R	O	S	

9. Ejercicio de lenguaje: ordenar las palabras siguientes en frases con sentido

- que único no aquello imposible Lo intentas. es

---

- fecha de Tus no caducidad, respira tienen sigue. sueños y hondo

---

- lo No a te feliz no hace. adaptes te que

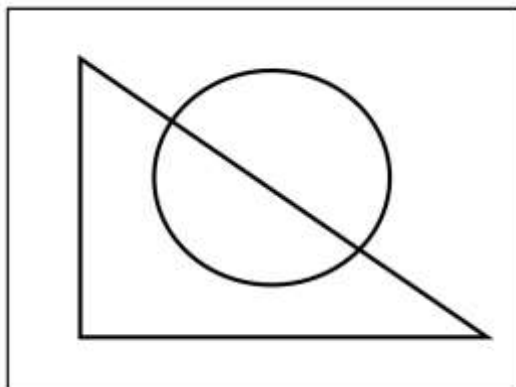
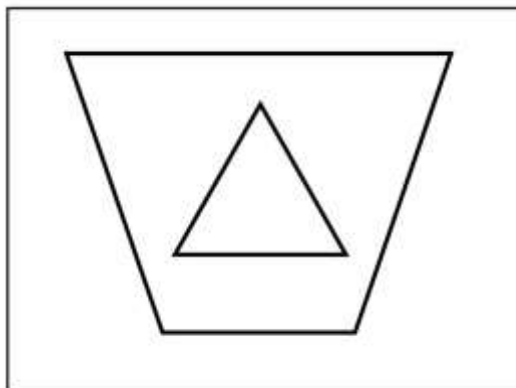
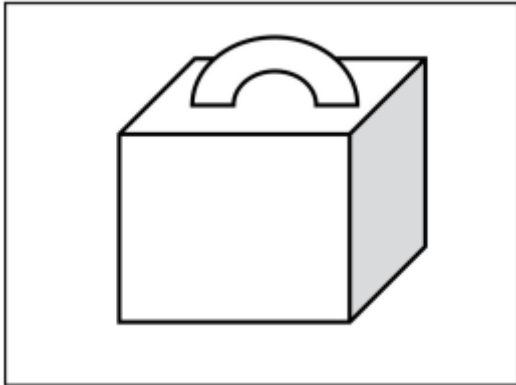
---

- hay ayer nada el dos en año Sólo en que mañana. se puede uno días otro se hacer: llama y el se llama

---

---

10. Ejercicio de copia: observe durante un minuto la figura, tápela y cópiela en el recuadro de al lado



Los resultados de los ejercicios se publican la semana siguiente

